



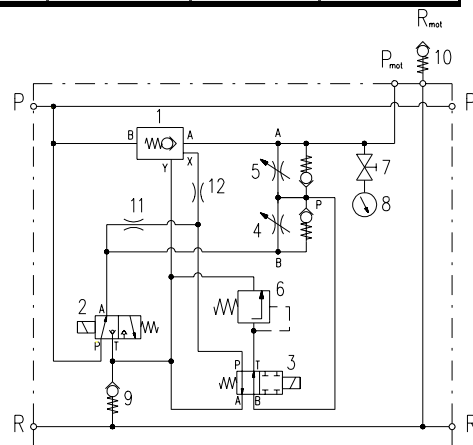
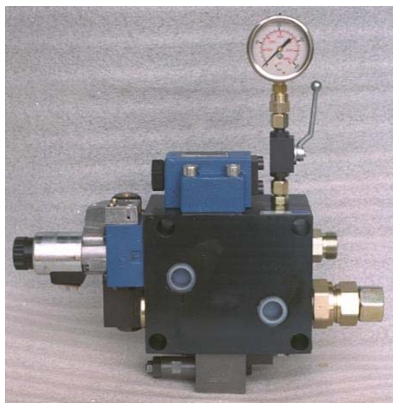
Technische Daten

Typ PB		PB65	PB130	PB250	PB 500
Nennndruck	MPa	28			
Nenndurchfluß	l/min	65	130	250	500
Druckeinstellbereich in der Betriebsart - Begrenzte Leistung -	MPa	1-10			
Durchflusseinstellbereich in der Betriebsart - Begrenzte Leistung -	l/min	2-25			
Stromverbrauch eines Blocks	A	2x1,3			
Steuerspannung	V - DC	24			
Gewicht eines PB-Blocks	kg	22	22	38	
Gewindeanschluß P ¹⁾		G 3/4	G 1	G 1 1/2	SAE oder DIN 2559 Flansch
Gewindeanschluß R ¹⁾		G 3/4	G 1	G 1 1/2	
Montage auf Ständertyp		S250 M01 S500 M01	S 250 M01 S 500 M01	S500 M02 S 1000 M01	S 1000 M01
Max. anschließbare Blöcke		2+2 zu S250 M01 3+3 zu S500 M01 4+4 zu S500 M02	1+1 zu S250 M01 2+2 zu S500 M01	1+1 zu S500 M02 2+2 zu S1000	1+1 zu S 1000 M01

¹⁾ Die Anschlußblöcke PBS haben auf der Aggregatseite dieselben Anschlüsse P, R wie auf der Zylinderseite.

Ständer - S -

Ausführung	P (Druck)	R (Rücklauf)	L (Ausgang)	L (Eingang)	M	N
S250 / 500 M01	G 1 1/2	G 1 1/2	G 3/4	4 x G 1/2	G 1/4	G 1/4
S500 M02	Vierkantflansch ND 315, DN40 nach DIN 2559	Vierkantflansch ND 315, DN40 nach DIN 2559	G 3/4	4 x G 1/2	G 1/4	G 1/4
S 1000 M01	Vierkantflansch ND 315, DN65 nach DIN 2559	Vierkantflansch ND 160, DN80 nach DIN 2559	G 1	4x G3/4	G 1/2	G 1/2



Technische Änderungen vorbehalten