



Hydraulikaggregat HU

Produktinformation - Kurzbeschreibung



Hydraulikaggregate der Baureihe HU dienen zur Versorgung hydraulischer Antriebe mit Drucköl. Die Druckerzeugung erfolgt über Radialkolbenpumpen mit automatischer Anpassung des Förderstroms an den momentanen Ölverbrauch. Der einstellbare Systemdruck kann am Manometer abgelesen werden. In der Anlaufphase des Aggregates wird die Pumpe drucklos geschaltet. Das Aggregat ist mit Hoch- und Niederdruckfilter nebst Verschmutzungsanzeige ausgerüstet. Die Rückkühlung des Öls erfolgt über einen integrierten Wasserkühler mit Strom- und Temperaturwächter. Eine hydraulische Sicherheitsschaltung überwacht den Betriebsdruck des Systems. Das Sicherheitssystem wird durch den Temperatur- und die Füllstandskontrolle des Tankes komplettiert. Die Aggregate der Baureihe HU sind standardmäßig für die Verbindung mit anderen Aggregaten vorbereitet. Im Lieferumfang ist der Schaltschrank mit Leistungsteil des elektrischen Antriebs enthalten. Die elektrische Einbindung der Aggregate in eine Zentrale – Bedienwarte ist vorgesehen.

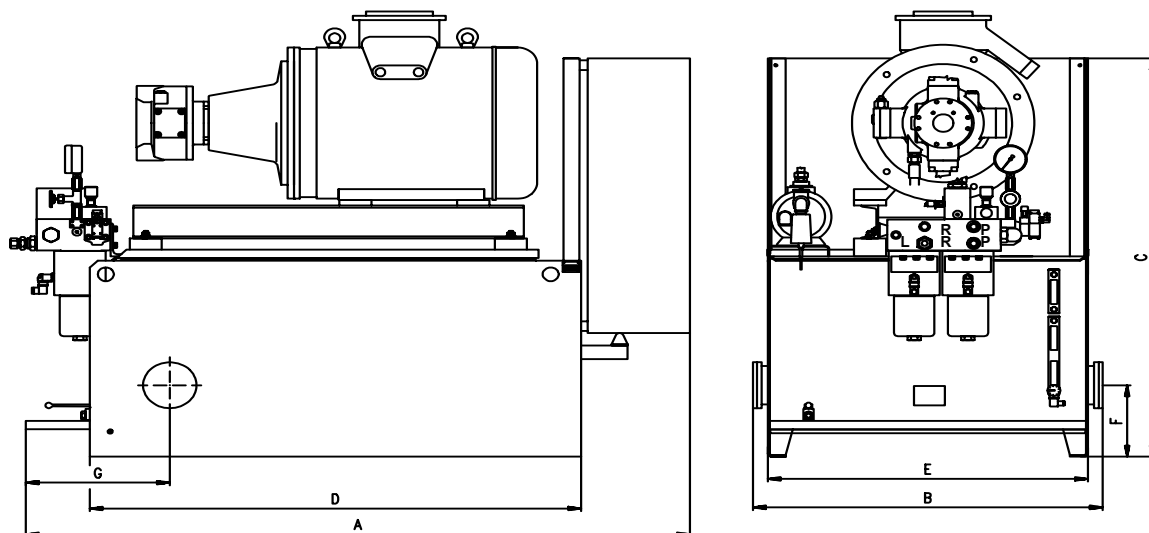
Typenschlüssel HU 63 — Nennfluss (l/min)

Zubehör

- Hydrauliköle HLP 46
- Hydrospeicher an der Druckölleitung P
- Montageset zur Verbindung mehrerer Aggregate
- Schallschutzhaube
- Ölauffangwanne
- Filterfeinheit 3 µm



Technische Daten



Type		HU 25	HU 40	HU 63	HU 80	HU 120	HU 165	HU 250	HU 345
Nennförderstrom	l/min	25	40	63	80	120	165	250	345
Betriebsnenndruck Einstellbereich	MPa	28 12-28							
Öltemperaturbereich	°C	40-60							
Filterfeinheit, absolut	µm	10 (optional 3)							
Volumen Öltank	l	200	350	400	500	600	800	1150	1650
Kühlwasserbedarf bei 20C	m3/h	0,5	0,9	1,1	1,5	1,8	2,5	3,8	5,5
zul. Temp. am Eingang	°C	30							
Abgestrahlte Wärmeleistung	kW	3	7	9	11	15	19	25	28
E-Motor Nennleistung	kW	15	30	37	55	80	90	132	200
Elektrischer Anschluß	V; A	400; 32	400; 63	400; 70	400; 110	400; 145	400; 171	400; 240	400; 200
Schutzart		IP 54							
Gewicht ohne Ölfüllung ca.	kg	580	680	1250	1350	1680	2000	2800	3200
Abmessungen:									
A	mm	1475	1510	1700	1920	2075	2560	2960	3350
B	mm	705	890	920	1000	1100	1120	1320	1480
C	mm	1240	1280	1450	1700	1620	1630	2100	2450
D	mm	1035	1070	1100	1350	1520	1935	2300	2725
E	mm	600	700	800	900	1000	1020	1200	1340
F	mm	260	260	260	260	260	260	260	260
G	mm	330	400	450	450	450	450	450	450
Anschlußgewinde:									
P (Hochdruck) - 2x		G ½	G ¾	G ¾	G 1	G 1	G 1½	G 1½	G 1½
R (Rücköl) - 2x		G ½	G¾	G¾	G 1	G 1	G 1½	G 1½	G 1½
L (Lecköl) - 1x		G 3/8	G¾	G¾	G¾	G¾	G¾	G¾	G¾
V (Kühlwasser-Eingang)		G¾	G 1	G 1	G 1	G 1	G 1	G 1½	G 1½
W (Kühlwasser-Ausgang)		G¾	G 1	G 1	G 1	G 1	G 1	G 1½	G 1½